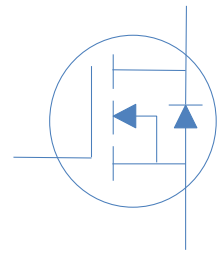




|  |  |  |
|--|--|--|
|  |  |  |
|  |  |  |
|  |  |  |



|  |  |  |
|--|--|--|
|  |  |  |
|  |  |  |
|  |  |  |

|  |  |  |  |  |
|--|--|--|--|--|
|  |  |  |  |  |
|  |  |  |  |  |
|  |  |  |  |  |
|  |  |  |  |  |
|  |  |  |  |  |
|  |  |  |  |  |
|  |  |  |  |  |
|  |  |  |  |  |
|  |  |  |  |  |

|  |  |  |  |
|--|--|--|--|
|  |  |  |  |
|  |  |  |  |
|  |  |  |  |

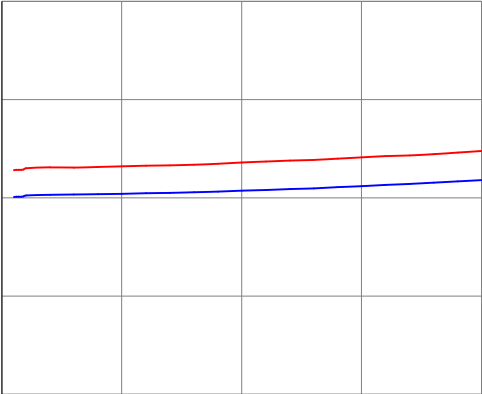




Hunteck



|  |  |
|--|--|
|  |  |
|--|--|

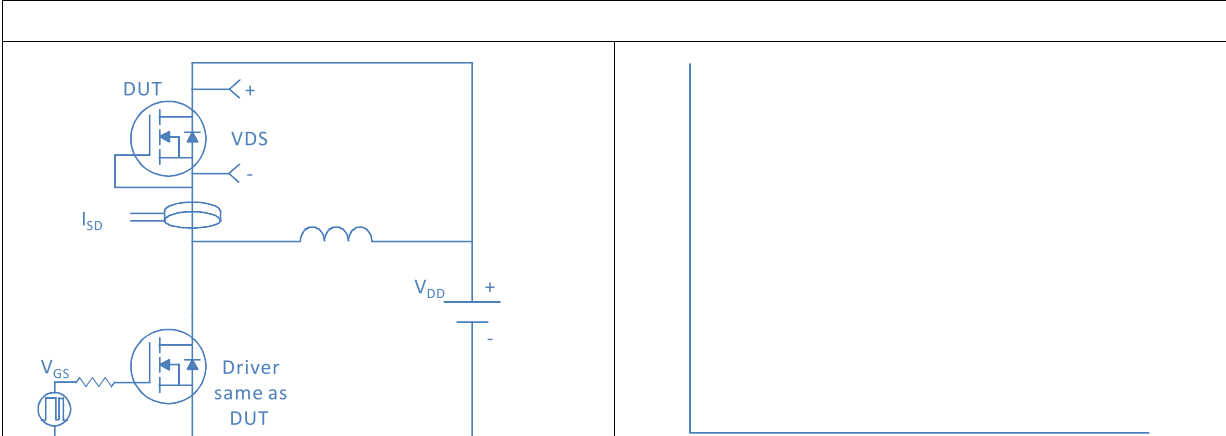
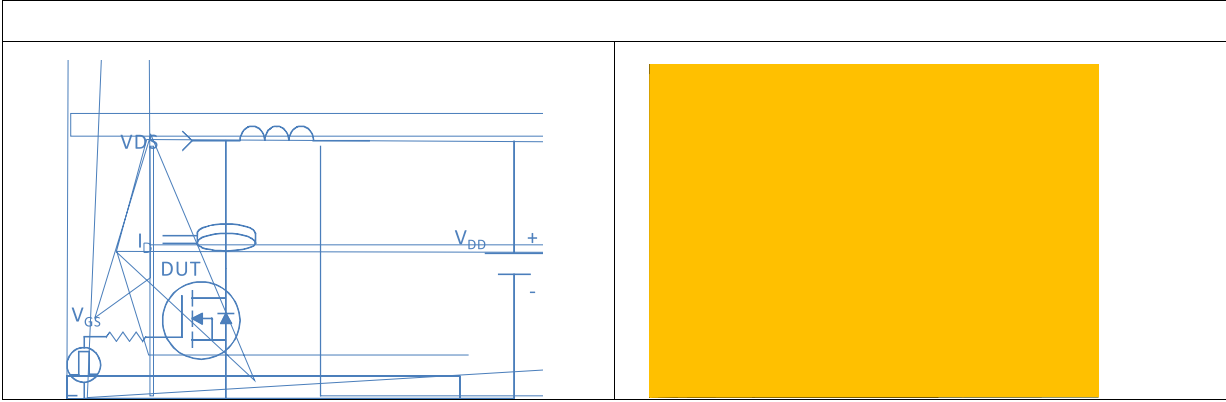
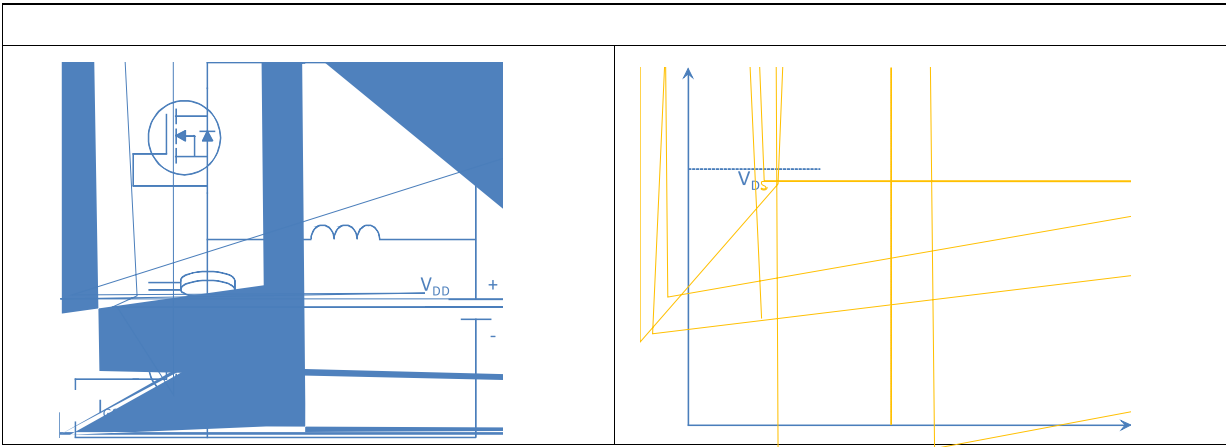
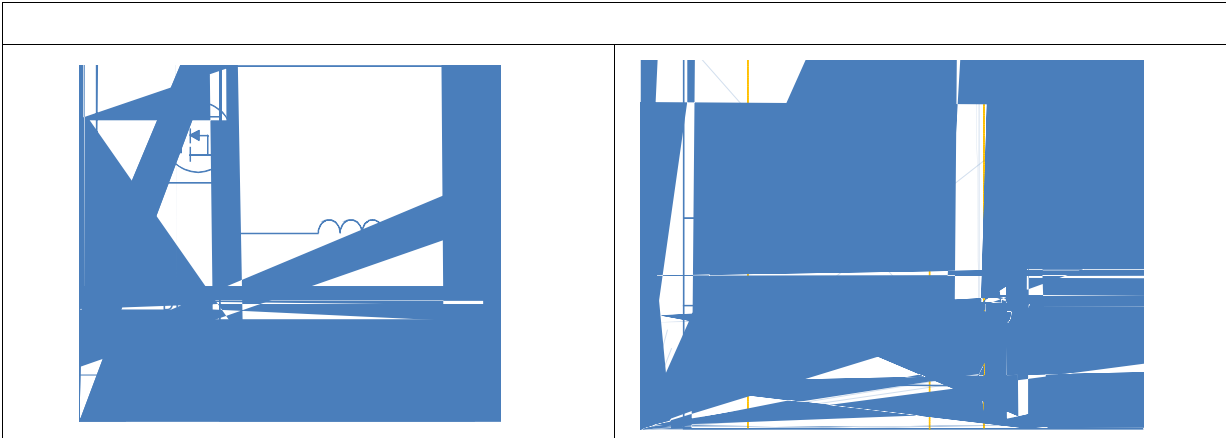
|  |  |
|--|--|
|  |  |
|--|--|

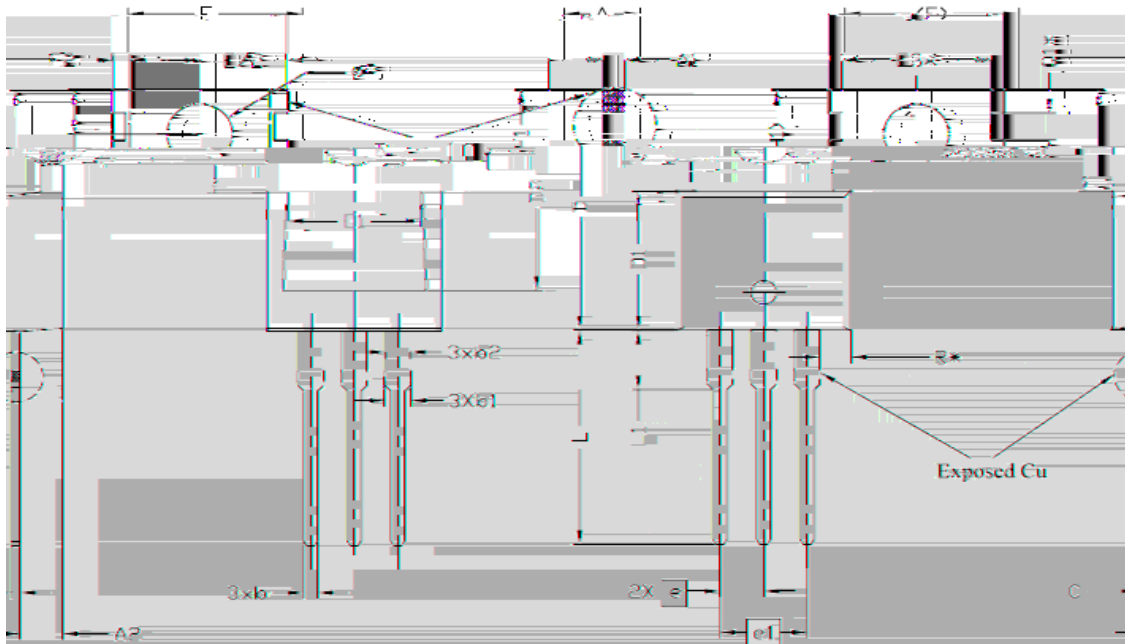
|  |  |
|--|--|
|  |  |
|--|--|



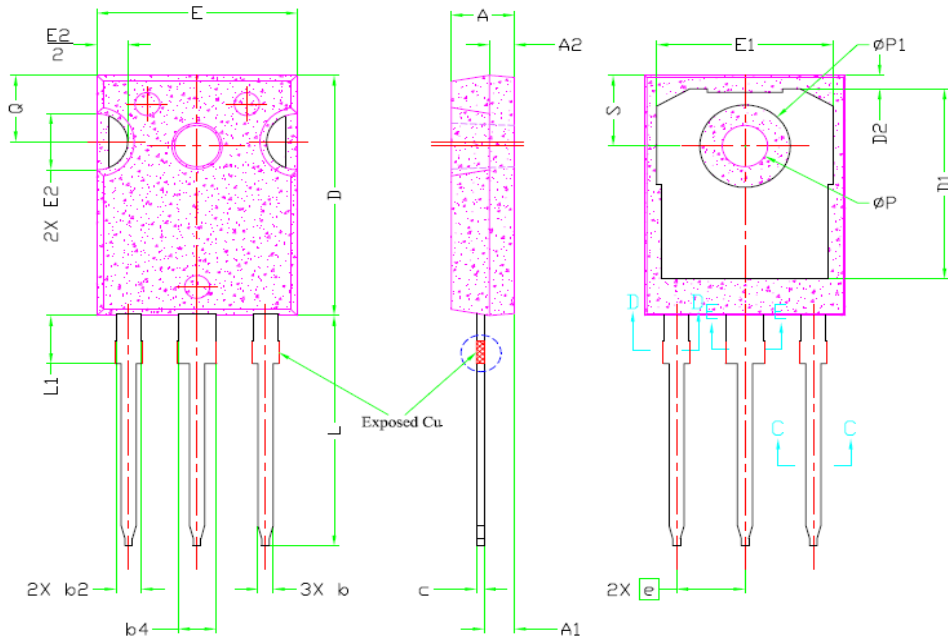


Hunteck





| SYMBOL | DIMENSIONS |       |       | NOTES |
|--------|------------|-------|-------|-------|
|        | MIN.       | NOM.  | MAX.  |       |
| A      | 4,24       | 4,44  | 4,64  |       |
| A1     | 1,15       | 1,27  | 1,40  |       |
| A2     | 2,30       | 2,48  | 2,70  |       |
| b      | 0,70       | 0,80  | 0,90  |       |
| b1     | 1,20       | 1,55  | 1,75  |       |
| b2     | 1,20       | 1,45  | 1,70  |       |
| c      | 0,40       | 0,50  | 0,60  |       |
| D      | 14,70      | 15,37 | 16,00 | 4     |
| D1     | 8,82       | 8,92  | 9,02  |       |
| D2     | 12,63      | 12,73 | 12,83 | 5     |
| E      | 9,96       | 10,16 | 10,36 | 4,5   |
| E1     | 6,86       | 7,77  | 8,89  | 5     |
| E2     | -          | -     | 0,76  | 6     |
| E3*    | 8,70REF.   |       |       |       |
| e      | 2,54BSC    |       |       |       |
| e1     | 5,08BSC    |       |       |       |
| H1     | 6,30       | 6,45  | 6,60  | 5,6   |
| L      | 13,47      | 13,72 | 13,97 |       |
| L1     | 3,60       | 3,80  | 4,00  |       |
| ∅P     | 3,75       | 3,84  | 3,93  |       |
| Q      | 2,60       | 2,80  | 3,00  |       |
| Q1*    | 1,73REF.   |       |       |       |
| R*     | 1,82REF.   |       |       |       |

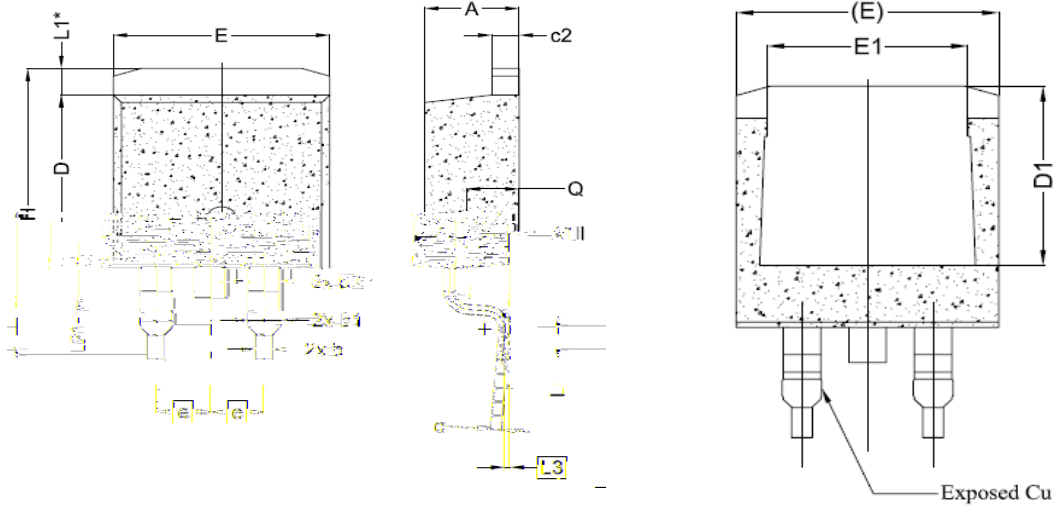


| SYMBOL | DIMENSIONS |      |      | NOTES |
|--------|------------|------|------|-------|
|        | MIN.       | NOM. | MAX. |       |
| A      | 4,83       | 5,02 | 5,21 |       |
| A1     | 2,29       | 2,41 | 2,55 |       |
| A2     | 1,50       | 2,00 | 2,49 |       |
| b      | 1,12       | 1,20 | 1,33 |       |
| b1     | 1,12       | 1,20 | 1,26 |       |

|     |      |      |      |  |
|-----|------|------|------|--|
| Ø   | 0,25 | 0,25 | 0,25 |  |
| Ø1  | 0,25 | 0,25 | 0,25 |  |
| Ø2  | 0,25 | 0,25 | 0,25 |  |
| Ø3  | 0,25 | 0,25 | 0,25 |  |
| Ø4  | 0,25 | 0,25 | 0,25 |  |
| Ø5  | 0,25 | 0,25 | 0,25 |  |
| Ø6  | 0,25 | 0,25 | 0,25 |  |
| Ø7  | 0,25 | 0,25 | 0,25 |  |
| Ø8  | 0,25 | 0,25 | 0,25 |  |
| Ø9  | 0,25 | 0,25 | 0,25 |  |
| Ø10 | 0,25 | 0,25 | 0,25 |  |
| Ø11 | 0,25 | 0,25 | 0,25 |  |
| Ø12 | 0,25 | 0,25 | 0,25 |  |
| Ø13 | 0,25 | 0,25 | 0,25 |  |
| Ø14 | 0,25 | 0,25 | 0,25 |  |
| Ø15 | 0,25 | 0,25 | 0,25 |  |
| Ø16 | 0,25 | 0,25 | 0,25 |  |
| Ø17 | 0,25 | 0,25 | 0,25 |  |
| Ø18 | 0,25 | 0,25 | 0,25 |  |
| Ø19 | 0,25 | 0,25 | 0,25 |  |
| Ø20 | 0,25 | 0,25 | 0,25 |  |
| Ø21 | 0,25 | 0,25 | 0,25 |  |
| Ø22 | 0,25 | 0,25 | 0,25 |  |
| Ø23 | 0,25 | 0,25 | 0,25 |  |
| Ø24 | 0,25 | 0,25 | 0,25 |  |
| Ø25 | 0,25 | 0,25 | 0,25 |  |
| Ø26 | 0,25 | 0,25 | 0,25 |  |
| Ø27 | 0,25 | 0,25 | 0,25 |  |
| Ø28 | 0,25 | 0,25 | 0,25 |  |
| Ø29 | 0,25 | 0,25 | 0,25 |  |
| Ø30 | 0,25 | 0,25 | 0,25 |  |
| Ø31 | 0,25 | 0,25 | 0,25 |  |
| Ø32 | 0,25 | 0,25 | 0,25 |  |
| Ø33 | 0,25 | 0,25 | 0,25 |  |
| Ø34 | 0,25 | 0,25 | 0,25 |  |
| Ø35 | 0,25 | 0,25 | 0,25 |  |
| Ø36 | 0,25 | 0,25 | 0,25 |  |
| Ø37 | 0,25 | 0,25 | 0,25 |  |
| Ø38 | 0,25 | 0,25 | 0,25 |  |
| Ø39 | 0,25 | 0,25 | 0,25 |  |
| Ø40 | 0,25 | 0,25 | 0,25 |  |
| Ø41 | 0,25 | 0,25 | 0,25 |  |
| Ø42 | 0,25 | 0,25 | 0,25 |  |
| Ø43 | 0,25 | 0,25 | 0,25 |  |
| Ø44 | 0,25 | 0,25 | 0,25 |  |
| Ø45 | 0,25 | 0,25 | 0,25 |  |
| Ø46 | 0,25 | 0,25 | 0,25 |  |
| Ø47 | 0,25 | 0,25 | 0,25 |  |
| Ø48 | 0,25 | 0,25 | 0,25 |  |
| Ø49 | 0,25 | 0,25 | 0,25 |  |
| Ø50 | 0,25 | 0,25 | 0,25 |  |



Hunteck



| SYMBOL | DIMENSIONS |       |       |
|--------|------------|-------|-------|
|        | MIN.       | NOM.  | MAX.  |
| A      | 4,24       | 4,44  | 4,64  |
| A1     | 0,00       | 0,10  | 0,25  |
| b      | 0,70       | 0,80  | 0,90  |
| b1     | 1,20       | 1,55  | 1,75  |
| b2     | 1,20       | 1,45  | 1,70  |
| c      | 0,40       | 0,50  | 0,60  |
| c2     | 1,15       | 1,27  | 1,40  |
| D      | 8,82       | 8,92  | 9,02  |
| D1     | 6,86       | 7,65  | —     |
| E      | 9,26       | 10,08 | 10,28 |
| E1     | 8,50       | 7,77  | 7,50  |
| e      | 0,54 BSC   |       |       |
| H      | 14,87      | 15,00 | 15,35 |
| L      | 1,38       | 2,32  | 2,78  |
| L1     | 1,50 REF.  |       |       |
| L2     | 1,50 REF.  |       |       |
| L3     | 0,25 BSC   |       |       |
| t      | 2,30       | 2,48  | 2,70  |